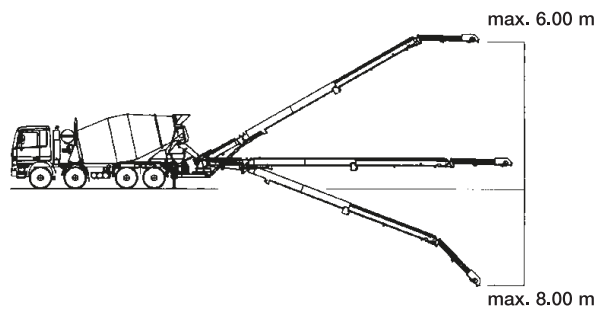
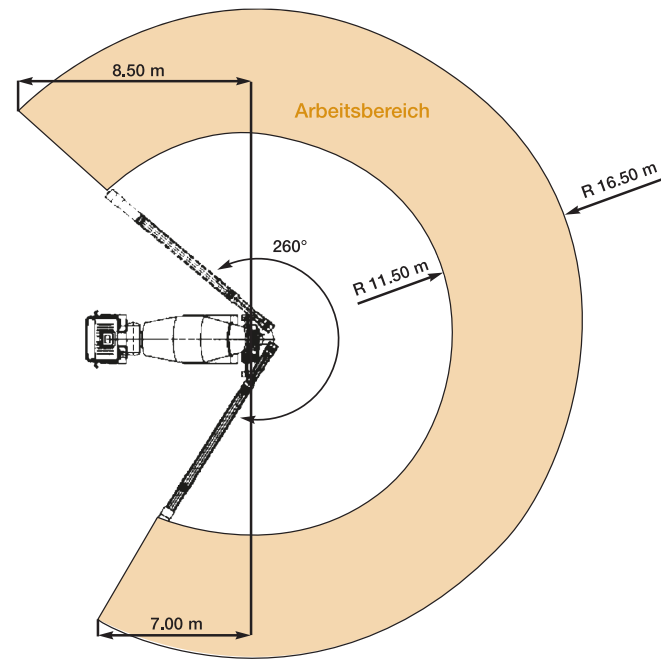


Spezialfahrzeuge

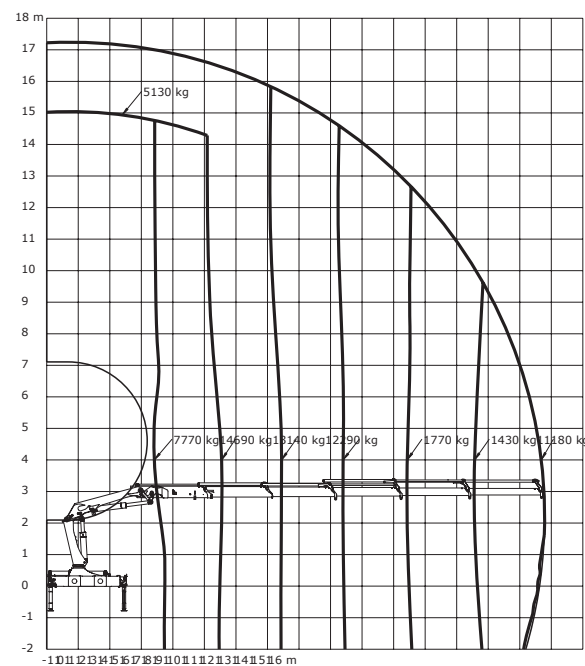
Fahrmischer mit Förderband



4-Achs-Lastwagen mit 15-Meter Kran

K5

	▼	▼	▼	▼	▼	▼	▽	▽	▽
KG	4690	3140	2290	1770	1430	1180	900	725	525
M	4,6	6,4	8,4	10,4	12,5	14,7	17,1	19,4	21,7



www.fasolin.ch 2025/A4/100/01

BERNER-IBERG

Preisliste 2025

Kies Sand Transporte



Büro
 Schützenstrasse 14
 5102 Ruppertswil
 Tel. 062 889 01 20
 Fax 062 889 01 30
 www.berner-iberg.ch

Werk
 Schweizstrasse
 5102 Ruppertswil
 Tel. 062 897 14 46
 Fax 062 897 41 00

Öffnungszeiten Kieswerk

Januar – März
 07:30 – 11:45 Uhr und 13:00 – 17:00 Uhr
 April – Oktober
 07:00 – 11:45 Uhr und 13:00 – 17:00 Uhr
 November – Dezember
 07:30 – 11:45 Uhr und 13:00 – 17:00 Uhr

Preisliste 2025

Preise ab Werk exkl. MwSt.

Kiespreise

Material	Korn mm	Fr./m ³
Mischkies		
Betonkies	0 – 16	57.50
Betonkies	0 – 32	52.–
Betonkies	0 – 50	48.50
Leitungskies	0 – 16	49.50
Leitungskies	0 – 32	42.50
Sandmaterial		
* Sand gewaschen	0 – 4	66.–
* Sand gewaschen	0 – 8	66.–
Mauersand	0 – 4	67.50
Brechsand	0 – 4	66.50
Leitungssand	0 – 1	45.–
Runde Komponenten		
* Rundkies	4 – 8	61.50
* Rundkies	8 – 16	53.50
* Rundkies	16 – 32	44.50
Rundkies	32 – 50	41.–
Bollensteine	50 – 90	30.–
Bollensteine	> 90	30.–
Gebrochene Komponenten		
Splitter	3 – 6	72.–
Splitter	6 – 11	66.50
Splitter	11 – 16	65.50
Splitter	16 – 22	64.50
Schotter	22 - 32	58.–
Schotter	25 - 50	52.–
Ungebundene Gemische		
Planiekies	0 – 30	45.–
° Ungebundenes Gemisch	0 – 45	33.–
Wandkies 1. Klasse	unsortiert	25.–
Juramergel ab Rapperswil	0 - 25	83.–
Betongranulat ab Rapperswil	0 - 32	46.–
Humus		20.–
Zuschlag für Privatkunden Recyclingmaterial franko	auf Anfrage	8.–/m ³

* Norm SN 670 102b - NA / EN 12620

° Norm SN 670 119a - NA / EN 13242

Deponiegebühren

Aushub sauber und unverschmutzt

Schlechtwetterzuschlag

Fr./m³

15.–

3.–

Bei Regen ist das Deponieren nur auf Anfrage möglich!

Bei Aushubanlieferungen muss für jede Baustelle eine Aushubdeklaration abgegeben werden.

Regietarif in Fr. per Stunde

2-Achs-Kipper	152.–
4-Achs-Kipper	171.–
4-Achs-Kipper mit Kran	207.–
5-Achs-Kipper	182.–
3-Achs-Silowagen	160.–
4-Achs-Silowagen	172.–
4-Achs-Fahrmischer	172.–
4-Achs-Fahrmischer mit Förderband	250.–

Transportpreise Kies ab Werk Rapperswil in Fr. per m³

Aarau	13.50
Aarau Rohr	12.50
Auenstein	12.50
Biberstein	14.–
Buchs	11.50
Erlinsbach	17.–
Gränichen	17.50
Holderbank	15.–
Hunzenschwil	11.50
Kölliken	18.80
Küttigen	14.–
Lenzburg	14.–
Möriken	14.–
Niederlenz	14.–
Oberentfelden	17.–
Othmarsingen	14.–
Rombach	14.–
Rapperswil	11.50
Schafisheim	13.–
Seon	17.–
Staufen	14.–
Suhr	14.–
Unterentfelden	17.–
Veltheim	17.–
Wildeggen	12.50
Wöschnau	15.50

Mindestmenge für Transport

9.0 m³

Abladezeit/Wartezeit: 1 Min./m³ inbegriffen

Mehrzeitbedarf für Ablad Fr. 2.50/Min.

Preisanpassungen infolge Energie- und Treibstoffhöhungen bleiben vorbehalten.